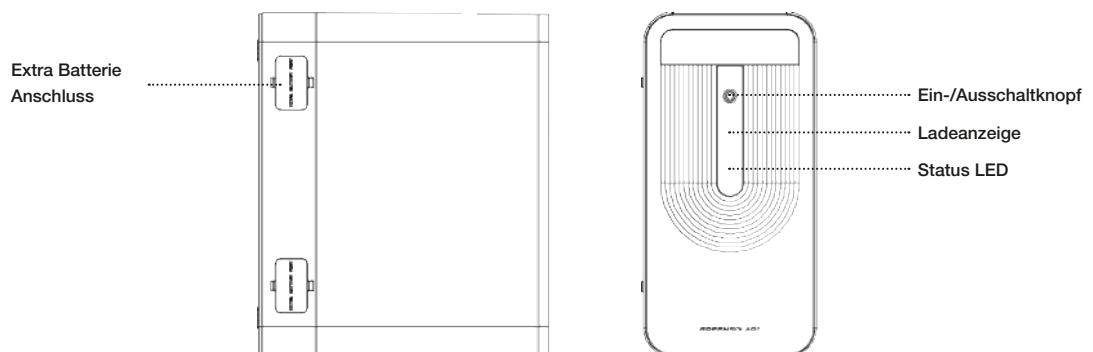


Balkonkraftwerksspeicher 3. Generation Erweiterung 2,24 kWh

Power	Max. Eingang	Max. Ausgang
2240Wh	1000W	800W



ALLGEMEINE EIGENSCHAFTEN

Spez./Modell	Erweiterung 10183
Max-Energie/Emax(Wp)	2240Wh
Labenszyklus	6000+, 25 °C
Material	ABS + Metall
Gewicht	17,8kg
Abmessungen	308 x 175 x 350 mm
Batteriemanagementsystem	OVP,UVP,OCP,SCP,OTP,UTP, usw

* Nennkapazität: 1904Wh



Um die Gewährleistung sicherzustellen muss die Batterie laut Bedienungsanleitung gehandhabt werden. Vibrationen können die Gewährleistungsfrist einschränken.

TEMPERATUR KOEFFIZIENZ

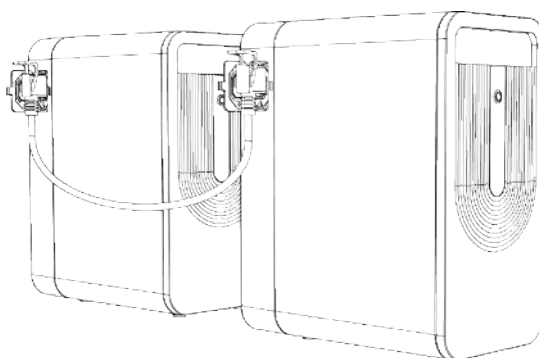
Lagertemperatur	-10°C - 50°C
Betriebstemperatur	0°C - 50°C

TECHNISCHE EIGENSCHAFTEN

Spez./Modell	Erweiterung 10183
PV-Eingang	1000W Max
Batteriespannungsbereich	42V ~ 50.4V
Ladespannung	12V ~ 59V
DC-Ausgang	800W Max
DC-Spannungsbereich	42V ~ 50,4V
Entladestrom	19,04A Max

SYSTEMINFORMATION

Monitoring	App / Wifi
Besonderheit	Kompatibel mit Batterie 10175



Achtung!

Die 10183 Extra-Batterie ist zur Verwendung mit dem Basis Speicher 10111, 10173, 10175 vorgesehen und kann nicht unabhängig genutzt werden.

Kapazität	Gewicht	Abmessungen	Eingang	Ausgang	Akku	Zertifikate
2240Wh (50000mAh/44.8V)	17.8kg	350x175x295 mm	1000W max.	800W max.	LiFePO4 Batterie	

Zyklusanzahl	Lagertemperatur	Entladetemperatur	Ladetemperatur	Systemschutz
6000 Mal (25°C)	-10-45 °C	-10-40 °C	0-40 °C	Überladeschutz, Überentladeschutz, Überstromschutz, Übertemperaturschutz, Kurzschlusschutz, Überspannungsschutz