

# GREENSOLAR:

## BEDIENUNGS- & MONTAGEANLEITUNG

BALKONKRAFTWERKSPEICHER 3. GENERATION ERWEITERUNG 2,24 KWH



## Hallo Freund der grünen Energie!

Wir freuen uns sehr, dass du dich für Green Solar entschieden hast! Mit deinem neuen Balkonkraftwerk Erweiterungsbatterie speicherst du nicht nur Energie, sondern unterstützt auch ein österreichisches Unternehmen.

Damit die Montage so einfach und möglich wird, zeigen wir dir in einfachen Schritten was du für den Aufbau und Anschluss für deinen Balkonkraftwerk Erweiterungsspeicher benötigst. Bitte kontrolliere vor der Montage ob alle Pakete bei dir zuhause angekommen sind, und ob du alle Werkzeuge bereit hast.

Alles bereit? Dann können wir mit der Montage starten!



### Noch Fragen?

Melde dich gerne bei unserem Support,  
wir helfen dir gerne weiter!



Tel +43 4242 39991  
E-Mail [support@greensolar.at](mailto:support@greensolar.at)



Tel +49 30 9210127  
E-Mail [support@greensolar.de](mailto:support@greensolar.de)

## INHALTSVERZEICHNIS

<b>Einleitung</b>	Seite 2
<b>Verwendungszweck</b>	Seite 4
<b>Erläuterung der Symbole</b>	Seite 5
<b>Sicherheitshinweise</b>	Seite 5
<b>Hinweise zum integrierten Akku und zur Entsorgung</b>	Seite 6
<b>Wichtige Hinweise zur Entsorgung</b>	Seite 7
<b>Nähere Angaben zum Produkt</b>	Seite 8
<b>Lieferumfang</b>	Seite 8
<b>Inbetriebnahme</b>	Seite 12
<b>Technische Daten</b>	Seite 13
<b>Haftungsausschluss</b>	Seite 13
<b>Garantie</b>	Seite 14
<b>Konformitätserklärung</b>	Seite 15

BITTE LESEN SIE DIE BEDIENUNGSANLEITUNG SORGFÄLTIG DURCH, BEVOR SIE MIT DER MONTAGE, INSTALLATION, BEDIENUNG ODER WARTUNG BEGINNEN. SCHÜTZEN SIE SICH UND ANDERE, INDEM SIE DIE SICHERHEITSHINWEISE BEFOLGEN. DIE NICHTBEACHTUNG DER ANWEISUNGEN KANN ZU PERSONEN- UND/ODER SACHSCHÄDEN UND/ODER ZUM VERLUST DES GARANTIEANSPRUCHS FÜHREN.

## Verwendungszweck

Die Green Solar 10183 ist eine leistungsstarke Erweiterungsbatterie mit einer Speicherkapazität von 2.240 Wh, entwickelt, um die Kapazität Ihres Balkonkraftwerkspeichers effizient und sicher zu erhöhen. Dieses Produkt nutzt fortschrittliche LiFePo4-Akkus und gewährleistet damit eine lange Lebensdauer von mehr als 6000 Ladezyklen. Um die Sicherheit im Betrieb zu maximieren, sind eine Vielzahl von Schutzmechanismen integriert, darunter Überladungsschutz, Tiefentladungsschutz, Überstromschutz, Übertemperaturschutz, Kurzschlusschutz und Überspannungsschutz.

Die 10183 ist so konzipiert, dass sie nahtlos mit dem Green Solar Basis Speicher 10111, 10173, 10175 Balkonkraftwerkspeicher zusammenarbeitet, um zusätzliche Speicherkapazität bereitzustellen. Bitte beachten Sie jedoch, dass dieses Produkt, wie auch der Green Solar Basis Speicher 10111, 10173, 10175, nicht für den Einsatz in besonders sensiblen Netzwerken vorgesehen ist, die im Zusammenhang mit der Sicherheit von Personen stehen und in hohem Maße von einer zuverlässigen Stromversorgung abhängig sind, wie zum Beispiel medizinische Geräte oder Anlagen in der Luft- und Raumfahrt. Wir übernehmen keine Haftung für Unfälle, Personenschäden, Brände oder Ausfälle von Geräten, die durch die Verwendung unserer Produkte in solchen Szenarien verursacht werden.

Die Erweiterungsbatterie 10183 ist darauf ausgelegt, Ihnen zusätzliche Energie genau dann zur Verfügung zu stellen, wenn Sie sie benötigen, und bietet Ihnen damit ein Höchstmaß an Unabhängigkeit und Sicherheit.

Basisspeicher

Erweiterungsspeicher



## Erläuterung der Symbole



**GEFAHR!**



**WARNUNG!**

## Sicherheitshinweise

Diese Bedienungsanleitung soll Sie mit der Bedienung dieses Produkts vertraut machen. Sie enthält wichtige Hinweise für den Gebrauch, die Sicherheit und die Wartung des Geräts. Bewahren Sie daher diese Anleitung an einem sicheren Ort auf, damit Sie jederzeit darin nachschlagen können. Geben Sie sie an nachfolgende Benutzer weiter.

Bitte beachten Sie die folgenden Sicherheitshinweise sorgfältig. Wenn Körperverletzung oder Schaden durch Nichtbeachtung der Anweisungen verursacht werden, erlischt die Garantie.



**GEFAHR!**

- Überprüfen Sie vor der Verwendung des Geräts das Gerät und dessen Anschlusskabel sowie das Zubehör auf Beschädigungen. Verwenden Sie das Gerät nicht, wenn es sichtbare Schäden aufweist.
- Betreiben Sie das Gerät nur in Verbindung mit in der Europäischen Union zugelassenen Micro Invertern und PV-Paneelen. Prüfen Sie, ob die auf dem Typenschild angegebene Spannung mit der Ihres PV-Paneels übereinstimmt.
- Laden Sie das System ausschließlich nur über in der Europäischen Union zugelassene PV-Paneele und dem im Lieferumfang enthaltenen Verbindungskabel. Andernfalls kann es zu Überhitzung, Bränden usw. kommen.
- Achten Sie darauf, dass das Produkt an einem leicht zugänglichen Ort betrieben wird, damit Sie das Gerät im Notfall schnell von den PV-Paneelen und den Micro Inverter trennen können.
- Lesen Sie die Anleitungen der Geräte, die Sie an den Speicher anschließen wollen, sorgfältig durch.
- Beachten Sie, wenn Ihre Geräte nicht steckfertig sind und eine elektrische Installation erforderlich ist, dass elektrische Installationen nur von ausgebildetem Fachpersonal durchgeführt werden dürfen. Elektrische Arbeiten können lebensgefährlich sein und unsachgemäße Installationen können zu schweren Verletzungen oder sogar zum Tod führen. Bitte wenden Sie sich an einen qualifizierten Elektriker, um elektrische Arbeiten durchführen zu lassen.
- Quetschen Sie das Anschlusskabel nicht und ziehen Sie es nicht über scharfe Kanten oder heiße Oberflächen. Verwenden Sie das Anschlusskabel nicht zum Tragen.
- Wenn die Anschlüsse oder Kabel dieses Geräts beschädigt sind, verwenden Sie das Gerät nicht weiter, um Gefahren zu vermeiden.
- 
- Um das Risiko einer Beschädigung des Stromsteckers und des Kabels zu verringern, ziehen Sie beim Trennen des Produkts am Stecker und nicht am Kabel.
- Benutzen Sie das Produkt nicht über seine Nennleistung hinaus. Eine Überlastung der Ausgänge über den Nennwert hinaus kann zu Brand- oder Verletzungsgefahr für Personen führen.
- Betreiben Sie das Produkt nicht mit einem beschädigten Kabel oder Stecker oder einem beschädigten Ausgangskabel.

- Benutzen Sie das Produkt oder Zubehör nicht, wenn es beschädigt oder verändert ist. Beschädigte oder veränderte Batterien können ein unvorhersehbares Verhalten zeigen, das zu Bränden, Explosionen oder Verletzungsgefahr führen kann.
- Ziehen Sie die angeschlossenen MC4 Stecker bei Störungen während des Betriebs und vor der Reinigung des Geräts.
- Um das Risiko eines Stromschlags zu verringern, ziehen Sie den Anschlussstecker aus dem Gerät, bevor Sie Wartungsarbeiten durchführen.
- Lassen Sie die Wartung von einem qualifizierten Reparaturtechniker durchführen und verwenden Sie ausschließlich identische Ersatzteile. Dadurch wird sichergestellt, dass die Sicherheit des Produkts erhalten bleibt.
- Die Verwendung eines Aufsatzes, der nicht vom Produkthersteller empfohlen oder verkauft wird, kann zu Brand-, Stromschlag- oder Verletzungsgefahr führen.
- Ziehen Sie die Stecker niemals am Kabel oder mit nassen Händen aus den Anschlussdosen.
- Tauchen Sie das Produkt niemals in Wasser oder andere Flüssigkeiten ein. Wenn das Produkt versehentlich ins Wasser fällt, bewahren Sie es an einem sicheren, offenen Ort auf und halten Sie es von Feuer fern, bis es vollständig trocken ist.
- Benutzen Sie das Gerät niemals nach einer Störung, z.B. wenn das Gerät ins Wasser gefallen ist oder auf andere Weise beschädigt wurde.
- Das Gerät ist ausschließlich für den Hausgebrauch oder ähnliche Zwecke bestimmt. Es darf nicht zu kommerziellen Zwecken verwendet werden!
- Vergewissern Sie sich, dass das Gerät während des Betriebs eine gute Stabilität aufweist und dass man nicht über die Angeschlossenen Kabeln stolpern kann.
- Überprüfen Sie das System vor jedem Gebrauch. Verwenden Sie das System nicht, wenn es beschädigt oder defekt ist. Verwenden Sie das Gerät nicht und kontaktieren Sie den Kundenservice, wenn Sie feststellen, dass das System Schäden oder Risse aufweist, defekt ist oder andere Mängel vorhanden sind.
- Stellen Sie sich nicht auf das Produkt.
- Behandeln Sie das Produkt mit Sorgfalt. Es kann durch Stöße, Schläge oder Stürze aus geringer Höhe beschädigt werden.
- Halten Sie das Produkt von extremer Feuchtigkeit und extremer Hitze fern.



## **GEFAHR!**

- Zerlegen, reparieren oder modifizieren Sie das System oder die Batterie NICHT. Dies kann zu Stromschlägen, Bränden usw. führen.
- Öffnen Sie das Produkt niemals selbst. Führen Sie niemals selbst Reparaturen durch!
- Zerlegen Sie das Produkt nicht. Bringen Sie es zu einem qualifizierten Servicetechniker, wenn eine Wartung oder Reparatur erforderlich ist. Bei unsachgemäßem Zusammenbau besteht Brand- oder Stromschlaggefahr.
- Ein Umbau oder eine Veränderung des Produkts beeinträchtigt die Produktsicherheit und ist verboten. Vorsicht: Es besteht Verletzungsgefahr!
- Alle Änderungen oder Reparaturen am Gerät oder am Zubehör dürfen nur vom Hersteller oder von Personen, die vom Hersteller ausdrücklich dazu autorisiert wurden, durchgeführt werden.

- Stellen Sie das System NICHT in der Nähe eines Feuers auf und setzen Sie es keiner extremen Hitze aus.
- Verwenden oder lagern Sie dieses Produkt nicht über einen längeren Zeitraum in direktem Sonnenlicht, z. B. in einem Auto, auf der Ladefläche oder an einem anderen Ort, an dem es hohen Temperaturen ausgesetzt ist. Andernfalls kann es zu Fehlfunktionen oder einer Beschädigung des Produkts kommen oder es kann Hitze entstehen.
- Setzen Sie es, wenn möglich nicht durchgehend dem direkten Sonnenlicht aus. Dies kann zu Stromschlägen, Bränden usw. führen.
- Verwenden Sie die Ausgangsbuchse nur zur Versorgung externer Geräte oder zum Anschluss an einen Microinverter. Schließen Sie den Ausgang unter keinen Umständen direkt an das Stromnetz an.
- Berühren Sie das System oder die Stecker NICHT mit nassen Händen. Dies kann zu Stromschlägen führen.
- Stecken Sie keine Finger oder Hände in das Produkt.
- Reiben Sie sich NICHT die Augen, wenn Flüssigkeit aus dem System in die Augen gelangt. Spülen Sie in diesem Fall die Augen mit Wasser aus und suchen Sie sofort einen Arzt auf. Es besteht die Gefahr der Erblindung.
- Entsorgen Sie das System NICHT mit dem Hausmüll.
- Beachten Sie die örtlichen Vorschriften zur Entsorgung des Systems.
- Halten Sie bei der Entsorgung von Sekundärzellen oder Batterien die Zellen oder Batterien verschiedener elektrochemischer Systeme voneinander getrennt.
- Verwenden Sie KEINE ungeeigneten Anschlusskabel. Dies kann zu Stromschlägen, Bränden usw. führen.
- Betreiben Sie das System NICHT jenseits der angegebenen Eingangsspannung. Dies kann zu einem Stromschlag, Brand usw. führen.
- Verwenden Sie das System NICHT, wenn es nicht richtig funktioniert. Dies kann zu Stromschlägen, Bränden, Schäden an der Anlage usw. führen.
- Bewegen Sie das System NICHT, während es geladen wird oder in Betrieb ist. Dies kann zu einem Stromschlag, einer Beschädigung des Systems oder anderen Verletzungen führen.



## **WARNUNG!**

- Wenn das System irgendwelche Anomalien aufweist, verwenden Sie das System NICHT weiter und wenden Sie sich an den Händler oder den Kundendienst.
- Halten Sie das System von Kindern fern. Erlauben Sie Kindern NICHT, das Stromversorgungsgerät zu benutzen. Dies kann zu Unfällen oder Verletzungen führen. Dieses System darf nicht von Kindern benutzt werden. Bewahren Sie das System und seine Anschlusskabel außerhalb der Reichweite von Kindern auf.
- Kinder dürfen nicht mit dem System spielen.
- Um das Verletzungsrisiko zu verringern, ist eine genaue Aufsicht erforderlich, wenn das Produkt in der Nähe von Kindern verwendet wird.
- Das System darf nicht von Personen mit eingeschränkten körperlichen, sensorischen oder geistigen Fähigkeiten oder mangelnder Erfahrung und Kenntnis benutzt werden, es sei denn, sie werden beaufsichtigt oder erhalten eine Einweisung in die sichere Benutzung des Systems und verstehen die damit verbundenen Gefahren.
- Halten Sie das System von Haustieren fern.

- Verwenden oder lagern Sie das System NICHT in einer Umgebung mit hohen Temperaturen. Dies kann zu einer Verformung oder Überhitzung des Systems führen.
- Wenn Flüssigkeit aus dem Inneren des Systems mit Haut oder Kleidung in Berührung kommt, waschen Sie die betroffenen Stellen mit Leitungswasser ab.
- Der Kontakt mit der Flüssigkeit kann zu Verletzungen führen.
- Ziehen Sie bei Gewitter das Anschlusskabel aus dem Stromspeicher.
- Ein Gewitter kann einen Überstrom aus der Steckdose und somit aus dem Microinverter verursachen, was zu Überhitzung, Bränden oder anderen Unfällen führen kann.
- Legen Sie das System während des Gebrauchs oder der Lagerung NICHT auf die Seite bzw. stellen sie es nicht auf den Kopf. Dies kann dazu führen, dass das System überhitzt, was wiederum zu Unfällen führen kann.
- Achten Sie besonders darauf, dass das Gerät nicht auf den Boden fällt. Stellen Sie das Gerät auf eine stabile Unterlage. Dies erleichtert auch die Ablesbarkeit der Anzeigen.
- Halten Sie das Gerät von anderen Gegenständen fern, wenn Sie es bewegen.
- Das Gerät sollte keinen Stößen oder Vibrationen ausgesetzt werden. Andernfalls besteht Brandgefahr.



## **VORSICHT!**

- Wenn Rost, seltsame Gerüche, Überhitzung oder andere abnormale Bedingungen festgestellt werden, stellen Sie die Verwendung des Systems sofort ein und wenden Sie sich an den Händler oder unseren Kundendienst.
- Das System erfüllt alle gesetzlichen Anforderungen für den Transport von Gefahrgut.
- Dieses System enthält LifePO4-Batterien.
- Gemäß den Transportvorschriften der Fluggesellschaften dürfen Lithium Akkus mit einer Kapazität von 100 Wh nicht mit dem Flugzeug transportiert werden. Beim Transport in Fahrzeugen ist darauf zu achten, dass das System beim Transport in einem Kraftfahrzeug ordnungsgemäß gesichert ist.
- Die Nichtbeachtung dieser Vorschrift kann zu Schäden an der Anlage, Stromschlägen, Überhitzung, Feuer und anderen Unfällen führen.
- Das System darf nur bei Umgebungstemperaturen zwischen -0 und 50 °C geladen und verwendet werden. Wird das System über oder unter diesem Temperaturbereich betrieben, kann es zu Überhitzung oder Leistungseinbußen kommen.
- 
- Schalten Sie das System sofort aus, wenn es versehentlich heruntergefallen ist, fallen gelassen wurde oder starken Erschütterungen ausgesetzt war. Um Unfälle zu vermeiden, wenden Sie sich bitte an den Händler oder unseren Kundendienst, um das System überprüfen und reparieren zu lassen.
- Wenn Sie die Schutzfunktion aktivieren und den Gerätestecker abziehen, trennen Sie die elektrischen Betriebsmittel von dem Stecker. Schalten Sie das System aus, wenn Sie es nicht benutzen/lagern, um einen Stromschlag sowie eine unnötige Entladung der Batterie usw. zu vermeiden.
- Während des Betriebs erzeugen Stromversorgungsgeräte elektromagnetische Felder, die den normalen Betrieb von medizinischen Implantaten oder Medizinprodukten wie Herzschrittmachern, Cochlea-Implantaten, Hörgeräten, Defibrillatoren usw. stören können. Wenn derartige Medizinprodukte verwendet werden,



erkundigen Sie sich beim Hersteller nach eventuellen Einschränkungen bei der Verwendung der Geräte. Diese Maßnahmen sind unerlässlich, um einen ausreichenden Sicherheitsabstand zwischen medizinischen Implantaten (z. B. Herzschrittmacher, Cochlea-Implantate, Hörgeräte, Defibrillatoren usw.) und diesem Produkt zu gewährleisten, während es in Gebrauch ist.

- Der Betrieb des Geräts in einer Wohnumgebung kann Funkstörungen verursachen.
- Verwenden Sie dieses Produkt nicht in der Nähe starker statischer Elektrizität oder starker Magnetfelder.

## Hinweise zum integrierten Akku und zur Entsorgung

- Gebrauchte wiederaufladbare Akkus gehören nicht in den Hausmüll. Als Verbraucher sind Sie gesetzlich verpflichtet, gebrauchte wiederaufladbare Akkus zur ordnungsgemäßen Entsorgung zurückzugeben. Sie können Ihre wiederaufladbaren Akkus bei den öffentlichen Sammelstellen in Ihrer Gemeinde oder überall dort abgeben, wo wiederaufladbare Akkus desselben Typs verkauft werden.
- Akkus gehören nicht in die Hände von Kindern.
- 
- Erhitzen Sie den Akku nicht über 60 °C und werfen Sie ihn nicht ins Feuer: Brand-, Explosions- und Verbrennungsgefahr!
- 
- Schließen Sie den Akku nicht kurz.
- 
- Versuchen Sie nicht, Akkus zu öffnen.
- 
- Brechen Sie den Ladevorgang sofort ab, wenn das Gerät stark überhitzt ist. Ein Akku, der beim Laden sehr heiß wird oder sich verformt, ist defekt und darf nicht weiterverwendet werden.
- 
- Setzen Sie den Akku keinen mechanischen Belastungen aus. Vermeiden Sie es, den Akku fallen zu lassen, ihn Stößen auszusetzen, ihn zu verbiegen oder zu zerschneiden.
- 
- Achten Sie beim Laden des Akkus unbedingt auf die richtige Polarität des Ladesteckers. Bei falschem Anschluss des Ladesteckers, ungeeignetem Ladegerät oder verkehrter Polarität besteht Kurzschluss- und Explosionsgefahr!
- 
- Entladen Sie den Akku niemals vollständig, da dies seine Lebensdauer verkürzt.
- 
- Die Wartung von Batterien sollte von Personal durchgeführt oder überwacht werden, das sich mit Batterien und den erforderlichen Vorsichtsmaßnahmen auskennt.
- Soll das Gerät über einen längeren Zeitraum gelagert werden, wird empfohlen, dass die Restkapazität des Akkus ca. 30 % des Ladevolumens beträgt.
- 
- Das Produkt kann bei einer Temperatur im Bereich von 0–50 °C geladen werden.
- Das Produkt kann in einem Temperaturbereich von -10 °C bis 50 °C entladen werden.
- Niedrige Temperaturen können die Batteriekapazität des Produkts beeinträchtigen.
- Setzen Sie das Produkt keinem Feuer oder hohen Temperaturen aus. Bei Einwirkung von Feuer oder Temperaturen über 130 °C kann es zu einer Explosion kommen.
- Bei Feuer verwenden Sie einen Feuerlöscher der Klasse D, Schaum oder CO<sub>2</sub>-Feuerlöscher.
- Beim Entladen kann sich das Produkt warm anfühlen. Dies ist ein normaler Betriebszustand und sollte keinen Anlass zur Sorge geben.

- Arbeiten Sie beim Laden des internen Akkus in einem gut belüfteten Bereich und schränken Sie die Belüftung in keiner Weise ein.
- Reinigen Sie das Produkt nicht mit schädlichen Chemikalien oder Reinigungsmitteln.
- Laden Sie Ihre LiFePO4-Batterie vor der Lagerung auf 60 - 80% ihrer Kapazität auf.
- Missbrauch, Herunterfallen oder übermäßige Krafteinwirkung können zu Schäden am Produkt führen.
- Setzen Sie dieses Produkt keinen brennbaren, explosiven Gasen oder Rauch aus.
- Der Hersteller übernimmt keine Verantwortung für unsachgemäßen Gebrauch, der aus der Nichtbeachtung der Bedienungsanleitung resultiert.
- Bewahren Sie die Originalverpackung des Geräts auf und verwenden Sie sie für den Transport.

#### RECYCLING



Das Verpackungsmaterial kann recycelt werden. Es wird daher empfohlen, es über den sortierten Abfall zu entsorgen.

#### ENTSORGUNG



Das Symbol „durchgestrichene Mülltonne“ fordert die getrennte Entsorgung von Elektro- und Elektronik-Altgeräten (WEEE). Elektrische und elektronische Geräte können gefährliche und umweltschädliche Stoffe enthalten. Entsorgen Sie diese daher nicht im unsortierten Restmüll, sondern bei einer ausgewiesenen Sammelstelle für Elektro- und Elektronikaltgeräte. Damit leisten Sie einen Beitrag zum Schutz der Ressourcen und der Umwelt.

Für weitere Informationen wenden Sie sich bitte an Ihren Händler oder die örtlichen Behörden.

#### KONFORMITÄTSERKLÄRUNG



Wir bescheinigen hiermit, dass dieser Artikel den grundlegenden Anforderungen, Verordnungen und Richtlinien der EU entspricht.

Die ausführliche Konformitätserklärung können Sie jederzeit unter dem folgenden Link einsehen: [www.schuss-home.at/de/downloads/](http://www.schuss-home.at/de/downloads/)

#### HAFTUNGSHINWEIS

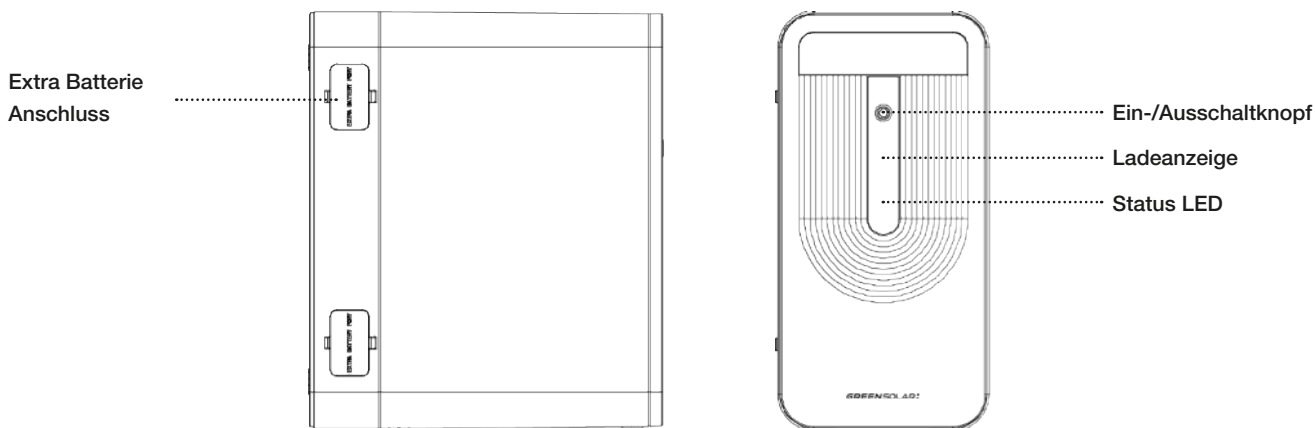


Druckfehler und Änderungen an Produkt, Verpackung oder Produktdokumentation behalten wir uns vor.

Beachten Sie unsere Garantiebedingungen. Diese können Sie in aktueller Form unter den genannten Kontaktdaten anfragen.

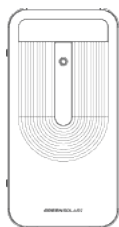
Aktuelle Bedienungsanleitungen können Sie jederzeit unter folgenden Link einsehen [www.schuss-home.at/de/downloads/](http://www.schuss-home.at/de/downloads/)

## Produktbeschreibung

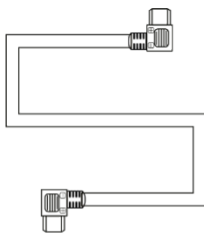


- Ein-/Ausschaltknopf:** Drücken Sie kurz die Taste zum Einschalten  
Langes Drücken 10s der Taste zum Ausschalten
- LED-Display:** Status Indikator: Ausgangsstatus  
Akku Indikator: LED-Anzeigen für den Akkustatus
- Akkuanschluss:** Max. Anzahl der Zusatz Akkus: 2 Max.

## Lieferumfang



1x Plug & Play Balkonkraftwerk  
Erweiterungsspeicher 2,2 kWh  
Art.Nr. 10183

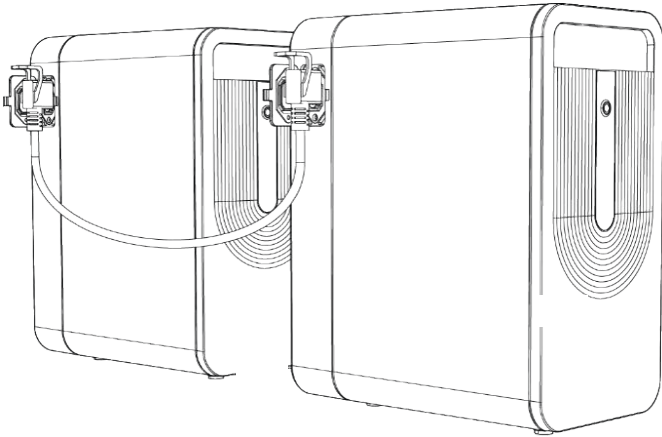


1x Anschlusskabel



1x Bedienungsanleitung

## Inbetriebnahme



**Achtung!** Die 10183 Extra-Batterie ist zur Verwendung mit dem Basis Speicher 10111, 10173, 10175 vorgesehen und kann nicht unabhängig genutzt werden.

1. Einschalten: Ein kurzer Druck auf die Einschalttaste schaltet das Produkt ein und aktiviert die Anzeige. Bei 5 Minuten Inaktivität wechselt das Produkt in den Schlafmodus und die Anzeige erlischt. Reagiert das Produkt auf eine Laständerung oder Bedienung, leuchtet die Anzeige wieder auf. Ein kurzer Druck auf die Einschalttaste schaltet die Anzeige ein oder aus.
2. Ausschalten: Um das Produkt auszuschalten, halten Sie die Einschalttaste für 10 Sekunden gedrückt. Das Produkt schaltet sich automatisch ab, wenn andere Tasten für 2 Stunden ausgeschaltet sind und keine Last angeschlossen ist.

### **Verbindung mit Basis Speicher 10111, 10173, 10175:**

Ein Basis Speicher 10111, 10173, 10175 kann mit bis zu zwei 10183 Extra-Batterien erweitert werden, um den Kapazitätsbedarf umfassender zu decken.

## HINWEISE VOR DER VERWENDUNG

1. Achten Sie darauf, dass sowohl der Basis Speicher 10111, 10173, 10175 als auch die 10183 Extra-Batterie ausgeschaltet sind, bevor Sie sie miteinander verbinden.
2. Stellen Sie sicher, dass die Symbole für die Extra-Batterie sowohl auf der 10183 Extra-Batterie als auch auf dem LED-Bildschirm erscheinen, nachdem Sie sie mit dem Basis Speicher 10111, 10173, 10175 verbunden haben. Laden oder entladen Sie die 10183 Extra-Batterie erst, nachdem Sie beide Symbole gesehen haben.
3. Verbinden Sie die 10183 Extra-Batterie nicht mit dem Basis Speicher 10111, 10173, 10175, während sie lädt oder entlädt. Wenn Sie das Kabel der Extra-Batterie entfernen müssen, stellen Sie sicher, dass sowohl die 10183 Extra-Batterie als auch der Basis Speicher 10111, 10173, 10175 ausgeschaltet sind.
4. Berühren Sie nicht den metallischen Anschluss der Extra-Batterie mit Ihren Händen oder anderen Gegenständen. Reinigen Sie ihn bei Bedarf vorsichtig mit einem trockenen Tuch.
5. Stellen Sie sicher, dass das Kabel der Extra-Batterie fest mit dem Basis Speicher 10111, 10173, 10175 und der 10183 Extra-Batterie verbunden ist. Eine lockere Verbindung kann die Verbindung erhitzen, die Leistung des Geräts beeinträchtigen und sogar einen Brand verursachen.

## Spezifikationen

Kapazität	Gewicht	Abmessungen	Eingang	Ausgang	Akku	Zertifikate
2240Wh (50000mAh/44.8V)	17.8kg	350x175x295 mm	1000W max.	800W max.	LiFePO4 Batterie	

Zyklusanzahl	Lagertemperatur	Entladetemperatur	Ladetemperatur	Systemschutz
6000 Mal (25°C)	-10–45 °C	-10–40 °C	0–40 °C	Überladeschutz, Überentladeschutz, Überstromschutz, Übertemperaturschutz, Kurzschlusschutz, Überspannungsschutz

## Betriebstemperaturbereich

Niedrige Temperaturen können die Batteriekapazität des Produkts beeinträchtigen.

Das Produkt kann in einem Temperaturbereich **von 0°C- 40°C geladen** werden.

Das Produkt kann in einem Temperaturbereich **von -10°C bis 40 °C entladen**.

Das Produkt kann das Gerät in einem Temperaturbereich **von -10°C - 45°C gelagert** werden.

## Chemische Zusammensetzung von giftigen und schädlichen Stoffen

Bauteil	Giftige und schädliche Stoffe oder chemische Elemente					
	Pb	Hg	Cd	Cr(VI)	PBB	PBDE
Gehäuse	O	O	O	O	O	O
Schaltkreis	X	O	O	O	O	O
Schaltfläche	O	O	O	O	O	O
Kleinteile	O	O	O	O	O	O
Ladekabel	O	O	O	O	O	O
Akku	O	O	O	O	O	O

O: Der Gehalt an gefährlichen Substanzen in homogenen Materialien aller Komponenten entspricht den Anforderungen der Spezifikation GB-T 26572.,

X: Der Gehalt an gefährlichen Substanzen in mindestens einem der durchschnittlichen Materialien des Teils überschreitet die Anforderungen der Spezifikation GB-T 26572, und derzeit gibt es keine ausgereifte Alternative in der Branche, die den Umweltschutzanforderungen der EU-RoHS-Richtlinie entspricht.

Diese Informationen dienen nur als Referenz und stellen keine bindende Vereinbarung dar. Produktmerkmale (Farbe, Größe, OSD usw.) können vom tatsächlichen Produkt abweichen.

## Technische Daten

### Modell

**Balkonkraftwerkspeicher  
3. Generation Erweiterung 2,24 kWh  
Art.Nr.10183**

#### Allgemein

Kapazität	2.240Wh
Zellenchemie	LiFePO <sub>4</sub>
Lebenszyklus	6000+, 25 °C
Lagertemperatur	-10 °C – 55 °C
Betriebstemperatur	0 °C – 50 °C
Material	ABS + PC + Metall
Gewicht	20 kg
Abmessungen	310 x 350 x 170 mm
Batteriemanagementsystem	OVP,UVP,OCP,SCP,OTP,UTP, usw

#### Eingang

Eingang	1000W Max
Batteriespannungsbereich	42V ~ 50.4V
Ladespannung	12V ~ 59V

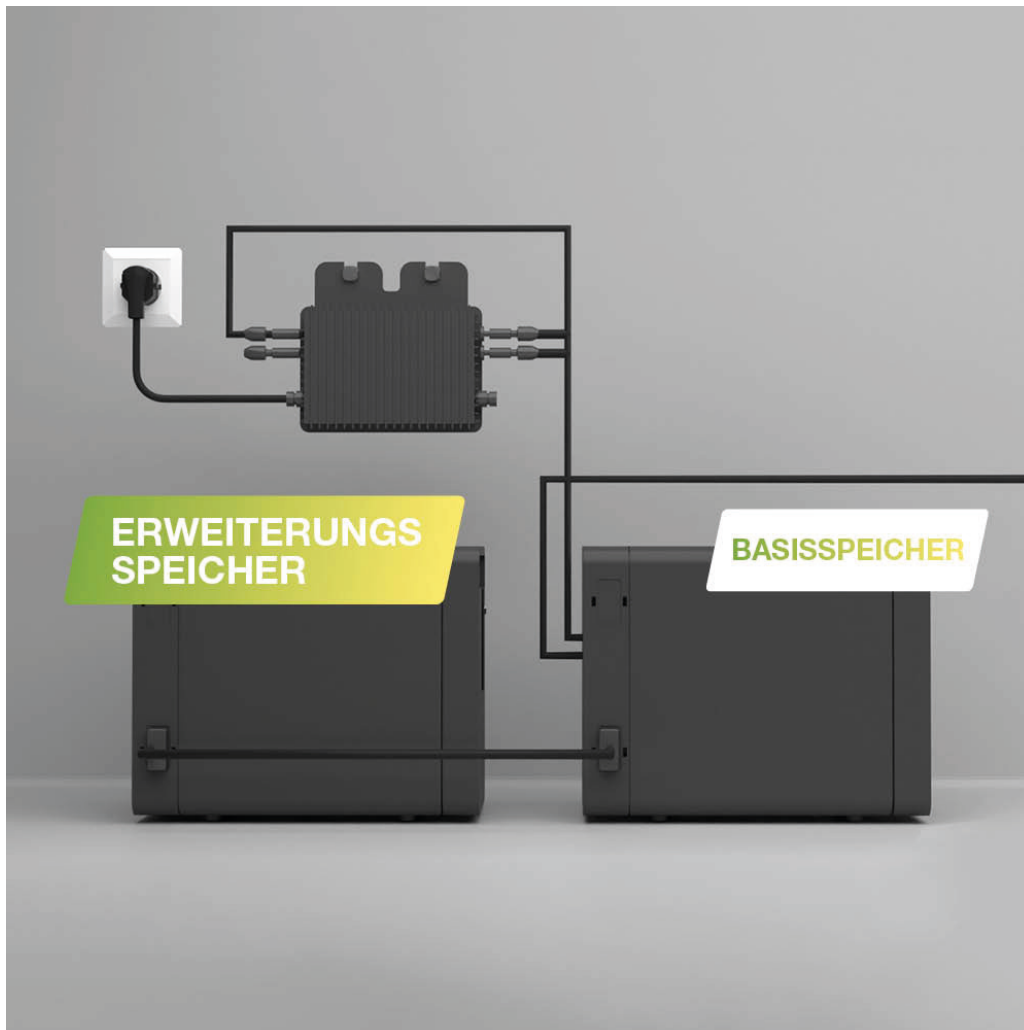
#### Ausgang

DC-Ausgang	800W Max
DC-Spannungsbereich	42V ~ 50,4V
Entladestrom	19.04A Max

\* Nennkapazität: 1904Wh

## Haftungsausschluss

Unser Unternehmen haftet nicht für Schäden, die durch Feuer, Erdbeben, Benutzung durch Dritte, sonstige Unfälle, vorsätzliches Fehlverhalten des Kunden, unsachgemäßen Gebrauch oder andere anormale Bedingungen verursacht werden. Reparieren Sie Schäden NICHT selbst. Die Garantie deckt alle in der Garantie genannten Bedingungen ab. Für Inhalte, die nicht in den Garantiebedingungen aufgeführt sind, übernehmen wir keine Haftung. Für Schäden, die durch unsachgemäßen Gebrauch oder Nichtbeachtung dieser Bedienungsanleitung entstehen, übernimmt unser Unternehmen keine Haftung.



### Noch Fragen?

Melde dich gerne bei unserem Support,  
wir helfen dir gerne weiter!

**AT** Tel +43 4242 39991  
E-Mail [support@greensolar.at](mailto:support@greensolar.at)

**DE** Tel +49 30 9210127  
E-Mail [support@greensolar.de](mailto:support@greensolar.de)



# GARANTIE

Mit diesem Qualitätsprodukt von Green Solar haben Sie sich für Innovation, Langlebigkeit und Zuverlässigkeit entschieden.

Für dieses Green Solar Gerät gewähren wir eine Garantiezeit von 2 Jahren ab Kaufdatum, gültig in Österreich, Deutschland, Schweden, den Niederlanden, Rumänien, Tschechien und der Slowakei! Sollten während dieser Zeit wider Erwarten dennoch Servicearbeiten an Ihrem Gerät notwendig sein, garantieren wir Ihnen eine kostenlose Reparatur (Ersatzteile und Arbeitszeit) oder (nach dem Ermessen von Schuss) einen Austausch des Produkts. Ist aus wirtschaftlichen Gründen weder eine Nachbesserung noch ein Ersatz möglich, behalten wir uns vor, eine Gutschrift über den gegenwärtigen Wert auszustellen. Im Falle von Gewährleistungsansprüchen wenden Sie sich bitte an Ihren Fachhändler oder direkt an uns. Wir weisen darauf hin, dass Reparaturen, die nicht von der autorisierten Vertragswerkstatt in Österreich durchgeführt werden, die Gültigkeit dieser Garantie sofort beenden.

## Diese Garantie gilt nicht für:

- Reparatur oder Austausch von Teilen aufgrund von normalem Verschleiß
- Schäden durch Nichtbeachtung der Bedienungsanleitung
- Geräte, die – auch nur teilweise – für kommerzielle Zwecke genutzt wurden
- Geräte, die durch äußere Einwirkung (Sturz, Schlag, Bruch, unsachgemäße Verwendung usw.) mechanisch beschädigt wurden, sowie Abnutzungserscheinungen ästhetischer Natur
- Geräte, die unsachgemäß behandelt wurden
- Geräte, die nicht von unserer autorisierten Servicewerkstatt geöffnet wurden
- Geräte, die nicht den Erwartungen der Verbraucher entsprechen
- Schäden, die durch höhere Gewalt, Wasser, Blitzschlag, Überspannung verursacht wurden
- Geräte, bei denen die Typenbezeichnung und/oder die Seriennummer auf dem Gerät geändert, gelöscht, unleserlich gemacht oder entfernt wurde
- Leistungen außerhalb unserer Vertragswerkstätten, die Transportkosten zu einer Vertragswerkstatt oder zu uns und zurück sowie die damit verbundenen Risiken

Wir weisen ausdrücklich darauf hin, dass innerhalb der Gewährleistungsfrist bei Bedienungsfehlern oder wenn kein Fehler festgestellt wurde eine Pauschale von 60 € (Verbraucherpreisindex 2010, Juni 2015) berechnet wird.

Die absolute Garantiezeit von 2 Jahren ab Kaufdatum wird durch die Erbringung von Garantieleistungen (Reparatur oder Austausch des Geräts) nicht verlängert. Die 2-Jahres-Garantie gilt nur gegen Vorlage des Kaufbelegs (muss den Namen und die Adresse des Händlers sowie die vollständige Bezeichnung des Geräts enthalten) und der entsprechenden Garantieurkunde, auf der der Gerätetyp sowie die Seriennummer (ablesbar auf dem Karton und auf der Rück- oder Unterseite des Geräts) vermerkt sein müssen! Ohne Vorlage der Garantieurkunde gilt nur die gesetzliche Gewährleistung! Wir weisen ausdrücklich darauf hin, dass die gesetzlichen Gewährleistungsrechte durch diese Garantie nicht berührt werden und im vollen Umfang fortbestehen. Die Schuss Home Electronic GmbH und ihre Erfüllungsgehilfen haften für Schäden nur bei grober Fahrlässigkeit oder Vorsatz. In jedem Fall ist die Haftung für entgangenen Gewinn, erwartete, aber nicht eingetretene Einsparungen, Folgeschäden und Schäden aus Ansprüchen Dritter ausgeschlossen. Schäden an oder für aufgezeichnete Daten sind grundsätzlich von der Haftung ausgeschlossen.

Ich gratuliere Ihnen zu Ihrer Wahl. Wir wünschen Ihnen viel Freude mit Ihrem Green Solar Gerät!

### ADRESSE

Green Solar GmbH  
Reitschulgasse 3, 9500 Villach  
+43 4242 39991  
support@greensolar.at

Typenbezeichnung:.....

Seriennummer:.....

**Im Garantiefall muss diese Garantieurkunde zusammen mit dem Gerät an die autorisierte Servicewerkstatt oder den Händler, bei dem Sie das Gerät gekauft haben, übergeben werden!**

**Viel Freude** mit deinem  
Balkonkraftwerkspeicher!

### **Noch Fragen?**

Melde dich gerne bei unserem umfangreichen  
Support, wir helfen dir gerne weiter!

support@greensolar.at  
AT: +43 4242 39991  
DE: +49 30 92101427

**GREENSOLAR:**

Green Solar GmbH  
Reitschulgasse 3, 9500 Villach  
Österreich

Tel: +43 4242 39991  
E-Mail: support@greensolar.at

[www.greensolar.at](http://www.greensolar.at)