



BODENAUFSTELLER 1er Set

MONTAGEANLEITUNG

VORWORT

Bitte lesen Sie vor Beginn der Montage aufmerksam die Sicherheitshinweise, die Sie am Ende dieser Montageanleitung finden. Bitte vergewissern Sie sich vor Montagestart, dass Sie die aktuelle Montageanleitung verwenden. Halten Sie die Anweisungen genau ein, um eine korrekte Montage des Produktes zu gewährleisten.

Es ist durch den Monteur der Photovoltaikanlage vor der Montage sicherzustellen, dass die gegebene Unterkonstruktion für die auftretenden zusätzlichen Belastungen ausgelegt sind.

In dieser Montageanleitung werden die Montageabläufe für den 1er Bodenaufstellung-Komponenten, die Befestigung am Bodenaufsteller und der Module erläutert.

Die Module werden quer montiert und kann beliebig ausgerichtet werden.

Das Green Solar Bodenaufstellersystem ist ausschließlich für die Aufnahme von PV-Modulen konzipiert. Jede andere Verwendung gilt als nicht bestimmungsgemäß.

Bei weiteren Fragen nutzen Sie den professionellen und umfassenden Kundensupport von Green Solar.

INHALTSVERZEICHNIS



VORWORT	SEITE 2
ALLGEMEINE INFORMATIONEN	SEITE 3
BENÖTIGTE WERKZEUGE	SEITE 3
BODENAUFSTELLER 1ER SET	SEITE 4
KOMponentEN 1ER SET	SEITE 5
MONTAGE 1ER SET	SEITE 6
SICHERHEITS- UND WARNHINWEISE	SEITE 7-8

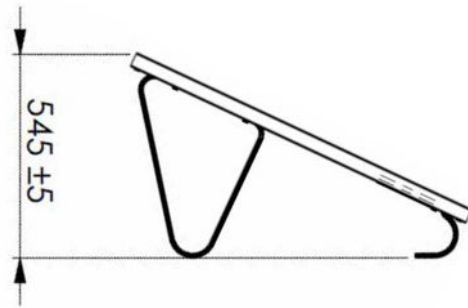
ALLGEMEINE INFORMATIONEN

Verwendung:

Boden

Neigung:

40°



BENÖTIGTE WERKZEUGE



Maßband



Gabelschlüssel



Alle in diesen Montageanleitungen enthaltenen Produktabbildungen dienen zur Veranschaulichung und sind nicht maßstabsgetreu. Änderungen und Irrtümer vorbehalten!

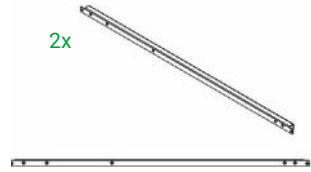


BODENAUFSTELLER 1er Set

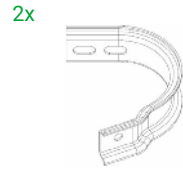
KOMPONENTEN



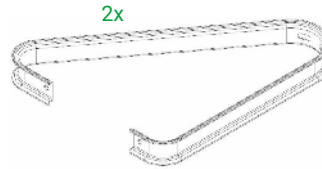
BODENAUFSTELLER 1ER SET



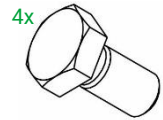
Backrail (U-Profil)



Standfuß vorne



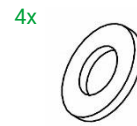
Standfuß hinten



Sechskantschraube
M8 x 16 Edelstahl



Sechskantmutter
M8 x 1,25 Edelstahl



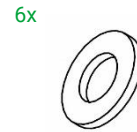
Unterlegscheibe
M8 Edelstahl



Sechskantschraube
M8 x 16 verzinkt



Sechskantmutter
M8 x 1,25 verzinkt



Unterlegscheibe
M8 verzinkt

MONTAGE 1ER SET

1

STANDFÜSSE FIXIEREN

Befestige zunächst den Standfuß vorne und Standfuß hinten mit den beiliegenden, verzinkten Stahlschrauben (M8x16) an der Backrail. Führe dazu die Schrauben durch die Montagelöcher der Standfüße und durch die markierten Löcher (Abbildung 1 und 2) der Backrail und fixiere dort (auf der Innenseite der Backrail) die Schrauben mit den beigelegten M8-Muttern und M8-Unterlegscheiben mit einem Gabelschlüssel. Dieser Schritt muss doppelt ausgeführt werden!

Abbildung 1

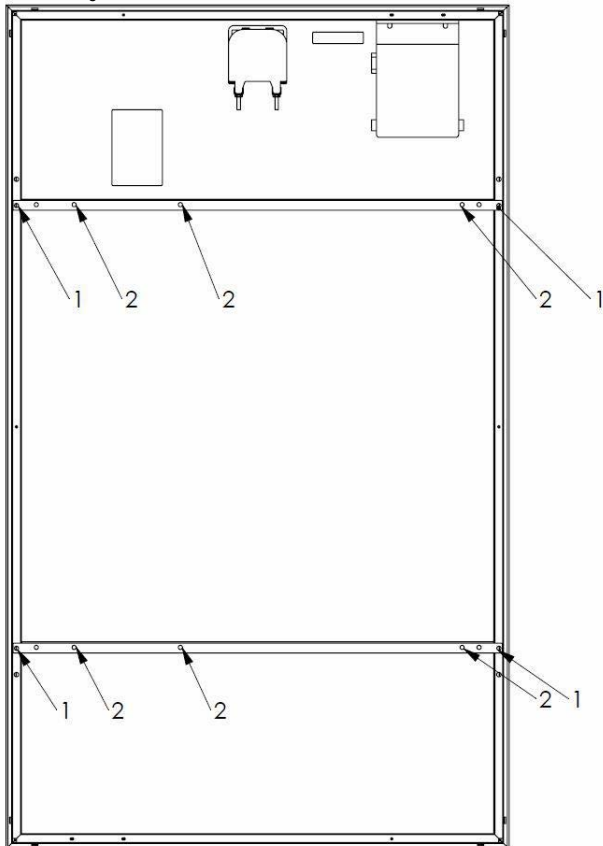
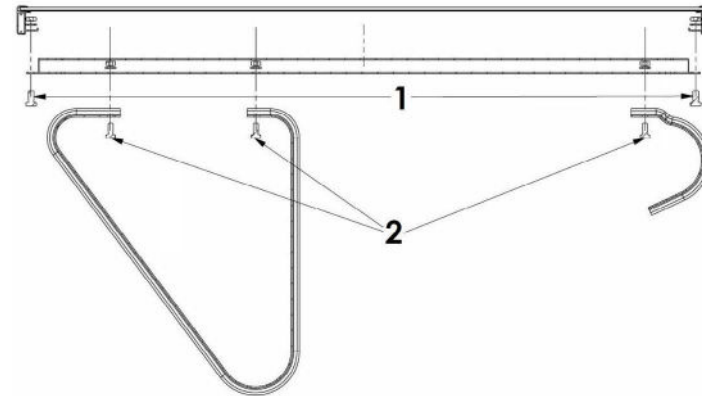


Abbildung 2



3

BACKRAIL AM MODUL MONTIEREN

Montiere anschließend die Backrail mit den beiliegenden Edelstahlschrauben (M8x16) am Rahmenprofil, indem die Schrauben durch die Backrail und durch das Rahmenprofil führen und auf der Profillinenseite mit M8-Muttern und M8-Unterlegscheiben, mit Hilfe eines Gabelschlüssels, fixieren. Dieser Schritt muss doppelt ausgeführt werden!

Die Backrails können um 180° gedreht werden, sodass sich der Wechselrichter wahlweise links oder rechts befindet. Aufgrund der Gegebenheiten am Aufstellungsort kann es für Sie einen Vorteil bedeuten, auf welcher Seite sich der Wechselrichter befindet. Grundsätzlich gilt aber dass der Wechselrichter soweit wie möglich vom Boden entfernt ist.



- Die Schrauben für Position 1 sind aus Edelstahl. Die Schrauben für Position 2 sind aus verzinktem Stahl.
- Zuletzt müssen die 4 Standfüße noch in den Boden verschraubt werden damit das Modul nicht abheben und etwaigen Schäden verursachen kann!
- Für die gewissenhafte Verschraubung der einzelnen Befestigungsvarianten ist der Kunde verantwortlich! Für die ordnungsgemäße Verschraubung des Bodengestells in den Untergrund haftet der jeweilige Kunde!

SICHERHEITS- UND WARNHINWEISE

BITTE BEACHTEN SIE FOLGENDE HINWEISE!

WIR EMPFEHLEN IHNEN, DIE FOLGENDEN HINWEISE AUFMERKSAM ZU LESEN, DA SIE FÜR DEN UMGANG MIT DEM PRODUKT SEHR WICHTIG SIND. BITTE INFORMIEREN SIE SICH AUCH ÜBER DIE SICHERHEITSVORSCHRIFTEN DER ANDEREN ANLAGENKOMPONENTEN.

Das Bodenaufstellersystem ist ausschließlich für die Aufnahme von PV-Modulen konzipiert. Jede andere Verwendung gilt als nicht bestimmungsgemäß. Zum bestimmungsgemäßen Gebrauch gehört auch die Einhaltung der Angaben dieser Montageanleitung. Der Hersteller haftet nicht für Schäden, die aus Nichtbeachtung der Montageanleitung, insbesondere der Sicherheitshinweise, sowie aus missbräuchlicher Verwendung des Produkts entstehen.

- > Für den Einsatz der PV-Module bei dem System ist eine Freigabe vom Modulhersteller erforderlich. Diese wird nicht vom Hersteller übernommen.
- > Der Hersteller übernimmt keinerlei Haftung für Leistungsverluste oder Schäden am Modul, welcher Art auch immer.

Wir setzen voraus, dass die vorhandene Flachdachwärmedämmung der Druckbelastung durch den Hersteller stand hält und mindestens dem Anwendungstyp DAA ds (gemäß DIN 4108-10) entspricht. Bei allen Arbeiten an der PV-Anlage sollten Sie sich genau an diese Anleitung halten. Installation, Inbetriebnahme, Wartung, Reparatur dürfen nur von Personen ausgeführt werden, die entsprechend qualifiziert und autorisiert sind. Bitte beachten Sie die gültigen Vorschriften und Sicherheitshinweise.



Diese Unfallverhütungsvorschriften müssen Sie berücksichtigen:

- > BGV A 1 – Allgemeine Vorschriften
- > BGV A 2 – Elektrische Anlagen und Betriebsmittel
- > BGV C 22 – Bauarbeiten (Persönliche Schutzausrüstung gegen Absturz)
- > BGV D36 – Leitern und Tritte
- > Berufsgenossenschaftliche Regeln für die Sicherheit und Gesundheit bei der Arbeit BGR 203 (Dacharbeiten) und die DIN EN 516 Einrichtungen zum Betreten des Dachs
- > Arbeitskleidung und Arbeitsschutzbestimmungen gemäß den Vorschriften der Berufsgenossenschaft



Die folgenden DIN-Normen müssen Sie einhalten:

- > DIN 18299 – Allgemeine Regelungen für Bauarbeiten jeder Art
 - > DIN 18338 – Dachdeckungs- und Dachabdichtungsarbeiten
 - > DIN 18360 – Metallbauarbeiten, Schlosserarbeiten
 - > DIN 4102 – Brandverhalten von Baustoffen und Bauteilen
- Arbeiten an den Systemen des Herstellers dürfen nur von autorisiertem Personal durchgeführt werden. Der Betreiber der Anlage hat folgende sicherheitsrelevante Pflichten:
- > Wartungsarbeiten regelmäßig ein Mal jährlich durchführen: z.B. Überprüfung der Verkabelung, der Anzugsdrehmoment der Schraubenverbindungen auf 15 Nm, Position der Bautenschutzmatten, richtige Position der Ballaststeine, alle mechanischen Verbindungen auf korrekten Sitz und Festigkeit und die Lage des Systems auf dem Dach bezüglich Verschiebung.
 - > Die Montage des Gestells darf nur von Personen mit entsprechender Qualifikation, handwerklichen Fähigkeiten und Grundkenntnissen der Mechanik ausgeführt werden.



- > Es ist sicherzustellen, dass die beauftragten Personen die ihnen übertragenen Arbeiten beurteilen und mögliche Gefahren erkennen können.
- > Die Montageanleitung ist Bestandteil des Produktes und muss während der Montage verfügbar sein.
- > Es ist zu gewährleisten, dass die Montageanleitung und insbesondere die Sicherheitshinweise vom beauftragten Personal vor der Montage gelesen und verstanden werden.
- > Die Vorschriften der Berufsgenossenschaft, die örtlichen Arbeitsschutzbestimmungen und die Regeln der Technik müssen eingehalten werden.
- > Für die Montage sind geeignete Hebezeuge und Leitern zu verwenden. Es dürfen keine Anstell-Leitern verwendet werden.
- > Es ist erforderlich, eine Überprüfung der bestehenden Gebäudestatik durch einen fachkundigen Bauingenieur bezüglich der zusätzlichen Lasten aus einer PV-Anlage vornehmen zu lassen.
- > Eventuelle allgemeine Lastbegrenzungen durch den Hersteller (z.B. Notwendigkeit für Schneeräumen, um die Schneelast zu begrenzen) sind zu berücksichtigen.



GARANTIE UND PRODUKTHAFTUNG

Die in dieser Anleitung enthaltenen Hinweise zur Dimensionierung sind lediglich Hinweise aus der Praxis. Als Installationsbetrieb sind Sie verantwortlich für die korrekte Ausführung der Montage.

Der Hersteller haftet nicht für die in kaufmännischen Anlagenangeboten enthaltenen Dimensionierungshinweise. Als Installationsbetrieb sind Sie verantwortlich für die mechanische Haltbarkeit der montierten Schnittstellenverbindungen an der Gebäudehülle, insbesondere auch für deren Dichtigkeit.

Die Bauteile des Herstellers sind dafür nach den zu erwartenden Belastungen und dem gültigen Stand der Technik ausgelegt. Dazu müssen Sie im Rahmen der Anfrage/Bestellung an die Firma alle allgemeinen technischen Rahmenbedingungen im Projekterfassungsbogen (Angaben zur Tragkonstruktion, Schneelastzone, Gebäudehöhen, Windlasten usw.) schriftlich angeben.

Der Hersteller haftet nicht bei unsachgemäßer Handhabung der verbauten Teile. Die Nutzung in der Nähe zum Meer ist aufgrund der Korrosionsgefahr fallweise direkt mit dem Hersteller zu klären. Bei sachgemäßer Handhabung, Dimensionierung gemäß den statischen Rahmenbedingungen und normalen Umwelt- und Umgebungsbedingungen gewährt die Firma auf die verwendeten Materialien eine Material- und Verarbeitungsgarantie von 25 Jahren auf Aluminiumteile und 10 Jahre auf verzinkte Stahlteile. Bautenschutzmatten sind von jeglicher Gewährleistung ausgeschlossen.

Nähere Informationen entnehmen Sie den gesonderten Garantiebestimmungen. Dies gilt im Rahmen der allgemein vorherrschenden Wetter- und Umweltbedingungen.



HINWEISE ZUR ELEKTRISCHEN INSTALLATION

Alle elektrischen Arbeiten dürfen Sie nur ausführen, wenn Sie eine Elektrofachkraft sind. Maßgeblich sind hierbei die geltenden DIN-Normen, VDE-Vorschriften, VDEW-Richtlinien,

SICHERHEITS- UND WARNHINWEISE

BITTE BEACHTEN SIE FOLGENDE HINWEISE!

WIR EMPFEHLEN IHNEN, DIE FOLGENDEN HINWEISE AUFMERKSAM ZU LESEN, DA SIE FÜR DEN UMGANG MIT DEM PRODUKT SEHR WICHTIG SIND. BITTE INFORMIEREN SIE SICH AUCH ÜBER DIE SICHERHEITSVORSCHRIFTEN DER ANDEREN ANLAGENKOMPONENTEN.

VDN Richtlinien, Unfallverhütungsvorschriften und die Vorschriften der örtlichen Elektrizitätsversorgungsunternehmen (EVU).

- > DIN VDE 0100 (Errichtung von Starkstromanlagen mit Nennspannungen bis 1000 V)
- > VDEW-Richtlinie für den Parallelbetrieb von Eigenerzeugeranlagen mit dem Niederspannungsnetz des EVU
- > VDI 6012 Blatt 2 Richtlinie für dezentrale Energiesysteme in Gebäuden: Photovoltaik
- > Merkblatt zur VDEW-Richtlinie „Eigenerzeugungsanlagen am Niederspannungsnetz“
- > VDN-Richtlinie „Eigenerzeugungsanlagen am Niederspannungsnetz“
- > DIN/VDE-Bestimmungen, DIN/VDE 0100 „Errichten von Starkstromanlagen mit Netzspannungen bis 1000 V“, insbesondere VDE 0100 Teil 410 „Schutz gegen direktes und indirektes Berühren“ (Gleichspannungen > 120 V, < 1000V Gleichspannung) und die „Unfallverhütungsvorschrift der gewerblichen Berufsgenossenschaften“ VBG4 „Elektrische Anlagen und Betriebsmittel“
- > DIN VDE 0100-540 Auswahl und Errichtung – Erdung, Schutzleiter und Potentialausgleichsleiter
- > DIN 57185 VDE 0185 Errichtung einer Blitzschutzanlage und VDS 2010

WICHTIGE WARNHINWEISE

Solarmodule erzeugen Strom, sobald sie Licht ausgesetzt werden, stehen also immer unter Spannung. Durch die voll isolierten Steckkontakte ist zwar ein Berührungsschutz gegeben, doch müssen Sie beim Umgang mit den Solarmodulen auf folgendes achten:

- > Führen Sie keine elektrisch leitenden Teile in die Stecker und Buchsen ein.
- > Montieren Sie Solarmodule und Leitungen nicht mit nassen Steckern und Buchsen.
- > Nehmen Sie alle Arbeiten an den Leitungen mit äußerster Vorsicht vor.
- > Führen Sie keine elektrische Installation bei Feuchtigkeit durch.
- > Auch bei geringer Beleuchtung entstehen an der Reihenschaltung von Solarmodulen sehr hohe Gleichspannungen, die bei Berührung lebensgefährlich sind. Berücksichtigen Sie insbesondere die Möglichkeit von Sekundärschäden bei Stromschlägen.

Im Wechselrichter können auch im frei geschalteten Zustand hohe Berührungsspannungen auftreten:

- > Seien Sie bei Arbeiten am Wechselrichter und an den Leitungen besonders vorsichtig.
- > Halten Sie nach Abschalten des Wechselrichters und weiteren Arbeiten unbedingt die vom Hersteller vorgeschriebenen Zeitintervalle ein, damit sich die Hochspannungsbauteile entladen können.
- > Bitte beachten Sie auch die Montagevorschriften des Wechselrichter-Herstellers. Bei der Öffnung eines geschlossenen Stranges (z.B. beim Trennen der Gleichstrom-Leitung vom Wechselrichter unter Last) kann ein tödlicher Lichtbogen entstehen:
- > Trennen Sie nie den Solargenerator vom Wechselrichter, solange dieser mit dem Netz verbunden ist.



HINWEISE ZUR GESTELLINSTALLATION

Für den Einbau im Dachbereich müssen Sie die aktuell gültigen Regeln der Bautechnik, insbesondere die in den DIN-Normen und im „Regelwerk des Deutschen Dachdeckerhandwerks“ formulierten Anforderungen beachten.

- > Überprüfen Sie, ob alle Schraubverbindungen fest sitzen.
- > Halten Sie die angegebenen Drehmomente ein.
- > Ungeachtet einer prüffähigen Statik müssen Sie im Vorfeld jeder Installation sicherstellen, dass das Produkt den statischen Anforderungen vor Ort gemäß DIN EN 1991 entspricht.
- > DIN-Norm EN 1991 „Einwirkungen auf Tragwerke“ – und alle dazugehörige nationale Anwendungsdokumente

Teil 1–1: Wichten, Eigengewicht und Nutzlasten im Hochbau

Teil 1–3: Schneelasten

Teil 1–4: Windlasten

- > DIN-Norm EN 1990: „Grundlagen der Tragwerksplanung“ – und alle dazugehörige nationale Anwendungsdokumente
- > Die Bemessung des Montagegestells erfolgt gem. DIN EN 1993 „Bemessung und Konstruktion von Stahlbauten“ und DIN EN 1999 „Bemessung und Konstruktion von Aluminiumtragwerken“
- > Vergewissern Sie sich, dass die Unterkonstruktion im Hinblick auf Tragfähigkeit (Dimensionierung, Erhaltungszustand, geeignete Materialkennwerte), Tragstruktur und sonstigen davon betroffenen Schichten (z.B. Dämmschicht) geeignet ist.
- > Achten Sie darauf, dass der Ablauf von Niederschlagswasser nicht behindert wird.
- > Berücksichtigen Sie bauphysikalische Aspekte (z.B. möglicher Tauwasseranfall bei der Durchdringung von Dämmschichten).



NORMEN UND RICHTLINIEN

Alle aufgeführten Normen und Richtlinien sind für Deutschland herausgegeben und anzuwenden. Sie sind in der jeweils gültigen Fassung zu berücksichtigen. Beachten Sie außerhalb von Deutschland zusätzlich die entsprechenden nationalen Normen und Richtlinien. Bitte beachten: Statische Prüfungen und Nachweise sind kundenseits zu entrichten!



PRODUKTHAFTUNG

Die technische Dokumentation ist Bestandteil des Produktes. Der Hersteller haftet nicht für Schäden, die aus Nichtbeachtung der Montageanleitung, insbesondere der Sicherheitshinweise, sowie aus missbräuchlicher Verwendung der Produkte entstehen. Es gelten zusätzlich die AGB's des Herstellers. Bitte beachten: Statische Prüfungen und Nachweise sind kundenseits zu entrichten!

DE www.greensolar.de
support@greensolar.de
+49 30 92101427

AT www.greensolar.at
support@greensolar.at
+43 4242 39991